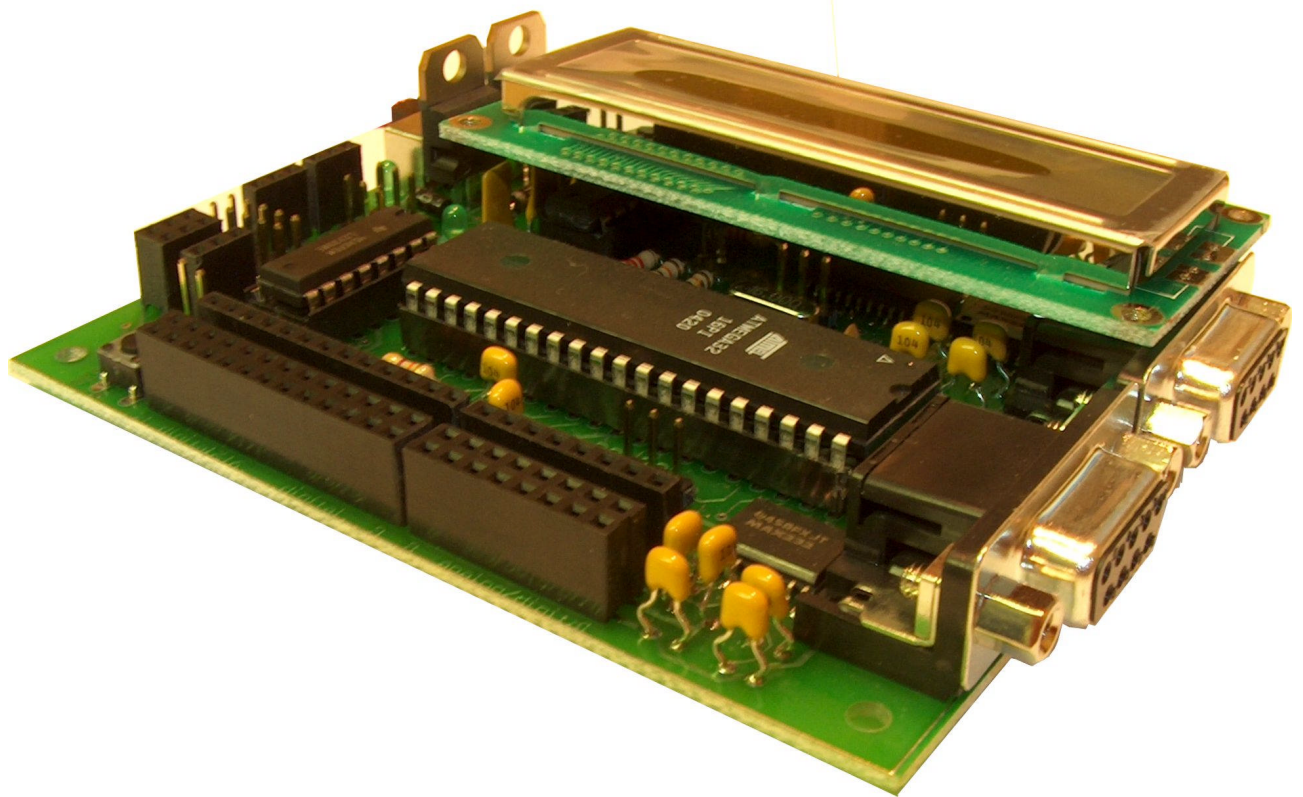


Produktinformation

KR-mega32-16 V2.0



Herzlichen Glückwunsch zu ihrer Wahl und vielen Dank für Ihr Vertrauen in unsere Produkte. Mit diesem Mikrocontrollerboard halten Sie ein Produkt von höchster Qualität und Bedienerfreundlichkeit in Ihren Händen. Alle Anschlüsse sind standardisiert an der Außenseite des Boards angebracht und mit Stromanschlüssen versehen, was den Anschluss vieler verschiedener Sensoren und Aktoren vereinfacht.

Das Board verfügt über:

- Batterieanschluss (9,6 Volt)
- Verpolungsschutz für Batterieanschluss
- Getrennt abgesicherte Stromkreise
- selbständig rückstellende Sicherungen
- LCD-Display
- 2 Motorausgänge (für Motoren bis 600 mA Spitzenstrom, bei größeren Motoren, eine externe H-Brücke anschließen)
- 2 Servoanschlüsse
- einen PC-Anschluss, an den bereits zwei Geräte ohne zusätzliche Busklemmen angeschlossen werden können. Lässt sich einfach erweitern
- eine RS232 Schnittstelle, über die das Board mit dem PC oder anderen Geräten kommunizieren kann
- Separat ausgeführte UART -Pins, über die sich viele Kommunikationsprotokolle realisieren lassen
- Eine integrierte Programmierschaltung. Es wird kein extra Programmieradapter benötigt
- 13 digitale Ports, die als Eingänge oder Ausgänge genutzt werden können
- 8 analoge Ports, die als analoge Eingänge, digitale Eingänge oder digitale Ausgänge genutzt werden können
- 3 externe Interrupts, die bereits auf Pins nach außen geführt sind
- Resetbutton, der über zwei Pins auch nach außen gelegt werden kann
- 32 KByte Speicher und 16 MHz Taktfrequenz

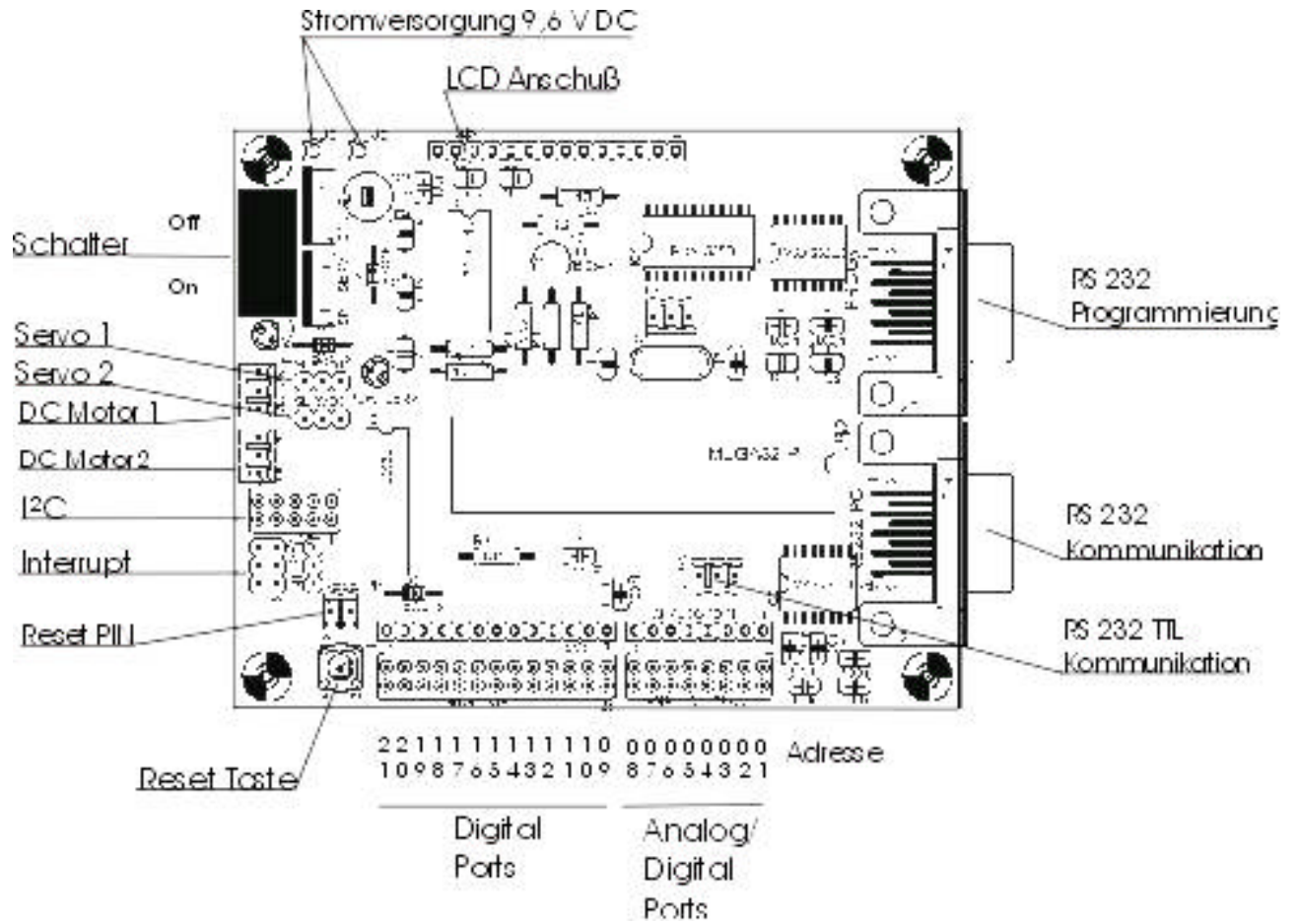


Bild 1: Anschlussbelegung

Das Board wird über ein serielles Verlängerungskabel programmiert. Als Programmieroberfläche kann jedes Programm, das zur Programmierung von Atmel-Prozessoren geeignet ist, verwendet werden. Wir empfehlen den auf der CD mitgelieferten GCC-Compiler, für den wir auch eine Softwarebibliothek geschrieben haben, mit der Sie schnell und einfach mit High-Level-Befehlen starten können. Damit sind einfache Zugriffe auf alle Ports des Boards sowie alle Schnittstellen und das Display mit wenigen Befehlen möglich. Das Programm wird automatisch nach dem Upload, dem Betätigen des Resetters oder dem Einschalten gestartet.

Sollten Sie Fragen, Probleme oder Anregungen haben, stehen wir Ihnen gern zur Verfügung.

Wir wünschen Ihnen viel Spaß und Erfolg mit dem KR-mega32-16 V2.0

Ihr Krause Robotik Team

Krause Robotik

Nordstr. 29

06800 Jeßnitz

tel.: +49 3494 368372

fax: +49 3494 33784

mail: info@krause-robotik.de

internet : www.krause-robotik.de